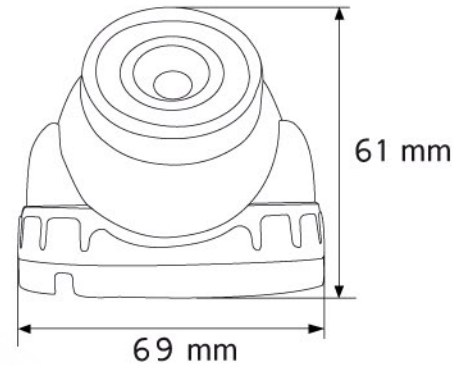


SHARP line®

CC36IREHC - CC36IREHBC

Mini dôme - Haute résolution



Fonctionnalités :

Capteur : DSP - CMOS
Nombres de Pixels : 752(H)x582(V)
Sensibilité : 0 lux avec LED IR
Format d'objectif : 3,6 mm
Résolution Horizontale : 700 lignes
Synchronisation : Automatique
Commande de l'iris : Automatique

Sortie vidéo : 1 Vcc, 75 ohms, BNC
Rapport signal/bruit : 52 dB
Gamma : 0,45
Compensation de contre jour : Automatique
Balance des blancs : Automatique

Alimentation : DC 12V jack et bornier à vis
(non fournie)
Consommation : 350mA
Température d'utilisation : -10°C à 50°C

Description :

Mini dôme discret pour applications intérieures/extérieures.
Coque métallique anti-vandale.
700 lignes Jour / Nuit avec LED IR 15m.
Globe à rotation sur 3 axes, objectif 3,6mm intégré.



Simplement efficace